

**特性：**

- 濕式電磁閥設計，聲音小、壽命長、耐高壓、切換快。
- 最佳化閥蕊設計，減少閥流動力產生。
- 五槽式閥體設計，可耐高壓力及背壓。
- 經過一千萬次耐久性實驗測試，確保品質穩定性。
- 電磁鐵外部包覆 BMC 防火材料，絕緣性佳。
- 直流型電氣盒內可附突波吸收器，以確保電腦系統安全性。
- 適用於 ISO, CETOP, NFPA 和 DIN 國際標準之安裝面。



型號：DG03-2C-A220-DN-70



型號：DG03-2A-A220-DN-70

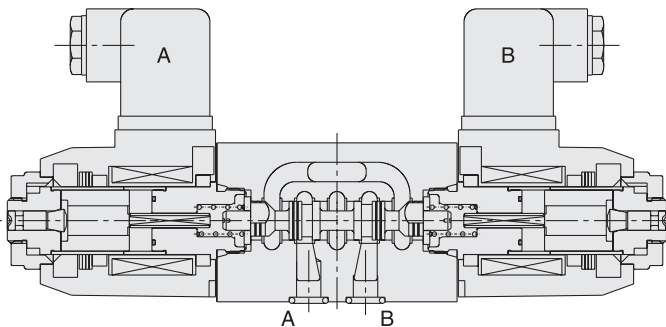


型號：DG03-2C-DC12-DN-70

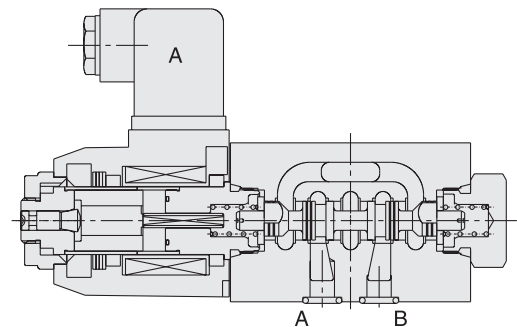
**技術性能參數：**

最大流量	80 l/min {21 GPM}	
最高使用壓力	320 bar {4571 PSI}	
最大允許背壓	210 bar {3045 PSI}	
工作環境溫度	-15°C~50°C	
介質溫度範圍	-15°C~70°C	
介質粘度範圍	15~400mm <sup>2</sup> /s	
工作介質	ISO VG 32,46,68	
介質過濾精度要求	絕對精度 25 μm 或更高精度	
防護形式	耐氣候性符合IP65	
最高換向頻率	300 times/min (AC,DC)	
	120 times/min (RF)	
安裝表面	ISO 4401-AB-03-4-A	
重量	單電磁鐵閥	1.7Kg (DC, RF); 1.6Kg(AC)
	雙電磁鐵閥	2.1Kg (DC, RF); 2.0Kg(AC)
緊固螺釘組件	公制	M5x45長 x4支
	英制	10#~24UNCx1-3/4"長 x4支
緊固扭矩	5~7Nm	

**閥的結構：**



DG03-2C-A \*-DN-70



DG03-2A-A \*-DN-70

### 型號說明：

**D G 03 - 2C - A110 - DN - 70 - \* \***

1 2 3 45 6 7 8 9

**1** 濕式電磁鐵操作換向閥

**2** 板式連接型

**3** 公稱通徑：6 通徑

- 安裝表面：符合 ISO4401/CETOP-3 (NFFA-D03/DIN 24340 (NG6))

**4** 滑閥機能代號

- 0：P、A、B、T 接通 (同力士樂 H 型)
- 1：P、A、T 接通 (同力士樂 F 型)
- 2：P、A、B、T 堵塞 (同力士樂 E 型)
- 3：A、T 接通 (同力士樂 L 型)
- 5：P、A 接通
- 6：A、B、T 接通 (同力士樂 J 型)
- 7：P、A、B 接通 (同力士樂 M 型)
- 8：P、T 接通 (同力士樂 G 型)
- 11：P、B、T 接通 (同力士樂 P 型)
- 22：二通 (同力士樂 A 型)
- 31：B、T 接通 (同力士樂 U 型)
- 33：A、B、T 接通節流 (同力士樂 W 型)

0(H)	1(F)	2(E)	3(L)	5	6(J)
7(M)	8(G)	11(P)	22(A)	31(U)	33(W)

**5** 閥芯彈簧裝置

- A: 彈簧偏置，一端到一端
- AL: 同 "A"，但電磁鐵裝於 B 油口端
- B: 彈簧偏置，一端到中間
- BL: 同 "B"，但電磁鐵裝於 B 油口端
- C: 彈簧對中型
- N: 無彈簧，帶定位

**6** 電磁鐵線圈參數

- A110：AC100V, 50/60Hz; AC110V, 60Hz
- A120：AC110V, 50Hz; AC120V, 60Hz
- A220：AC200V, 50/60Hz; AC220V, 60Hz
- A240：AC220V, 50Hz; AC240V, 60Hz;
- DC12：DC12V;
- DC24：DC24V;
- R110: AC110V, 60Hz; 交流變直流型
- R220: AC220V, 60Hz; 交流變直流型

**7** 電磁鐵連接

- DN: DIN 43650 固定插座
- WB: G1/2管螺紋接線盒帶指示燈組件

**8** 設計序號

- 70: 不帶指示燈
- 71: 帶指示燈
- 72: 不帶插頭的 DIN 43650 固定插座

**9** 輔助特性

- LS: DC 附加突波吸收器

功能符號：

滑閥機能	雙電磁鐵閥， 彈簧對中 -C-	單電磁鐵閥，電磁 鐵位於A油口端 -B-	單電磁鐵閥，電磁 鐵位於B油口端 -BL-
0 (H)	DG03-0C 	DG03-0B 	DG03-0BL 
1 (F)	DG03-1C 	DG03-1B 	DG03-1BL 
2 (E)	DG03-2C 	DG03-2B 	DG03-2BL 
	/	DG03-2F 	DG03-2FL 
3 (L)	DG03-3C 	DG03-3B 	DG03-3BL 
5	DG03-5C 	DG03-5B 	DG03-5BL 
6 (J)	DG03-6C 	DG03-6B 	DG03-6BL 
7 (M)	DG03-7C 	DG03-7B 	DG03-7BL 
8 (G)	DG03-8C 	DG03-8B 	DG03-8BL 
11 (P)	DG03-11C 	DG03-11B 	DG03-11BL 
31 (U)	DG03-31C 	DG03-31B 	DG03-31BL 
33 (W)	DG03-33C 	DG03-33B 	DG03-33BL 

( )：為力士樂滑閥機能代號

功能符號：

滑閥機能	雙電磁鐵閥， 二位，帶定位 -N-	單電磁鐵閥，電磁 鐵位於A油口端 -A-	單電磁鐵閥，電磁 鐵位於B油口端 -AL-
0 (H)	/	DG03-0A A B  a P T	DG03-0AL A B  P T b
2 (E)	DG03-2N A B  a P T b	DG03-2A A B  a P T	DG03-2AL A B  P T b
6 (J)	/	DG03-6A A B  a P T	DG03-6AL A B  P T b
7 (M)	/	DG03-7A A B  a P T	DG03-7AL A B  P T b
22 (A)	/	DG03-22A A B  a P T	DG03-22AL A B  P T b

( )：為力士樂滑閥機能代號

標準電磁鐵性能參數：

電磁鐵	電磁鐵線 圈參數	適用電壓 (V)	頻率 (Hz)	保持電流 (A)	啓動電流 (A)	消耗功率 (W)	適用電壓範圍 (V)	隔離等級	線圈隔離等級	絕緣電阻 (MΩ)
AC	A110	AC100 V	50	0.52	1.8	23	90~110	B	H (180°C)	>50
			60	0.40	1.4	20	90~110			
	A120	AC110 V	50	0.47	1.6	23	100~120			
			60	0.42	1.5	24	110~130			
	A220	AC200 V	50	0.26	0.9	23	190~210			
			60	0.20	0.7	20	190~210			
		AC220 V	50	0.23	0.8	24	210~230			
			60	0.23	0.8	24	210~230			
A240	AC220 V	50	0.24	0.8	23	210~230				
		60	0.21	0.75	24	230~250				
DC	DC12	DC12 V	-	2.4	-	29	10.8~13.2	B	H (180°C)	>50
	DC24	DC24 V	-	1.16	-	28	21.6~26.4			
RF	R110	AC110V, 60Hz DC99V	-	0.33	-	30	90~110	B	H (180°C)	>50
	R220	AC220V, 60Hz DC198V	-	0.16	-	30	190~220			

※ 特殊電壓請洽業務人員

**特性曲線：**

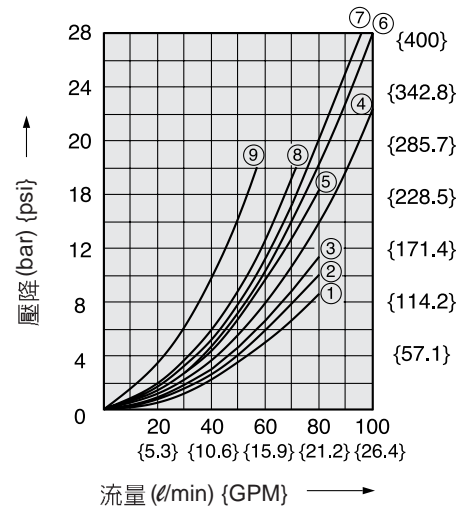
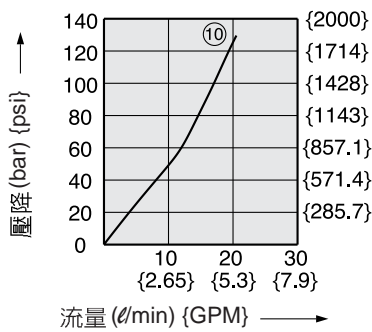
**壓降性能曲線**

(介質粘度：20mm<sup>2</sup>/s)

滑閥機能	C,B,BL								
	通電位置				不通電位置				
	P→A	B→T	P→B	A→T	P→T	A→T	B→T	P→A	P→B
0 (H)	4	3	4	3	4	1	1	4	4
1 (F)	4	3	4	3	8	2	-	4	-
2 (E)	6	4	6	4	-	-	-	-	-
3 (L)	6	4	8	2	-	4	-	-	-
6 (J)	8	2	8	2	-	4	4	-	-
7 (M)	4	6	4	6	-	-	-	7	7
8 (G)	7	5	7	5	8	-	-	-	-
11 (P)	4	3	4	3	8	-	2	-	4
31 (U)	8	2	6	4	-	-	4	-	-
33 (W)	6	4	6	4	-	10	10	-	-

滑閥機能	A, AL			
	所有位置			
	P→A	B→T	P→B	A→T
0 (H)	5	4	5	4
2 (E)	7	6	7	8
6 (J)	7	4	8	4
7 (M)	5	8	5	9
22 (A)	6	-	7	-

滑閥機能	N			
	所有位置			
	P→A	B→T	P→B	A→T
2 (E)	7	4	7	4



**接線圖：**

DG03- * C- * -WB-71	DG03- * - * -DN-70
<p>備註：</p> <ol style="list-style-type: none"> <li>1.COM公共卸電接頭為了方便三位置電磁換向閥配線，在不需要的場合，可將其拆除。</li> <li>2.當需要接地時，連接接地端。</li> <li>3.使用M3之端子架。</li> <li>4.緊固螺釘之扭矩：0.5~0.7 Nm</li> </ol>	

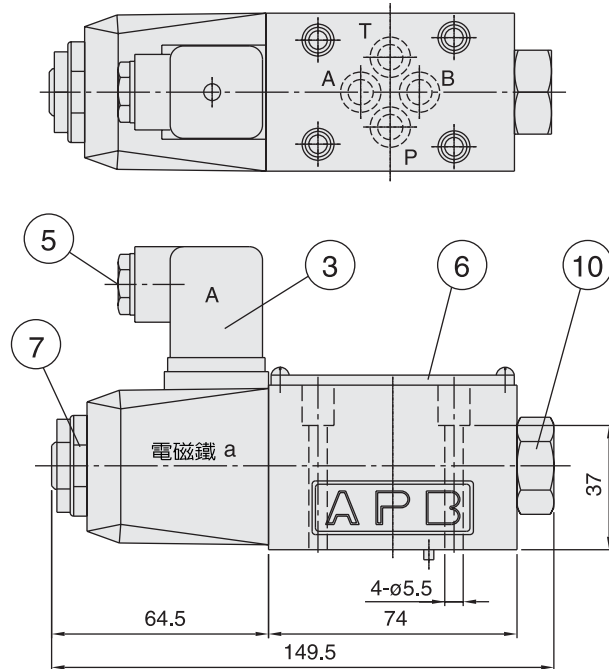
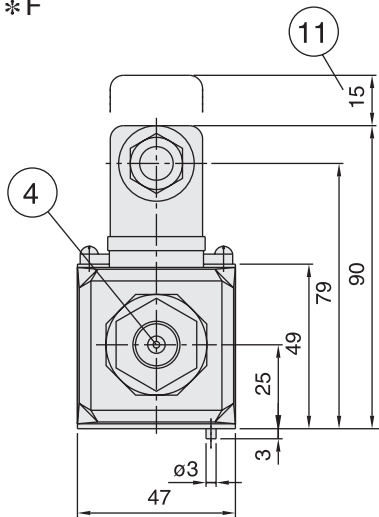
外形尺寸：

尺寸：mm

### AC 電磁鐵線圈（插頭連接式）

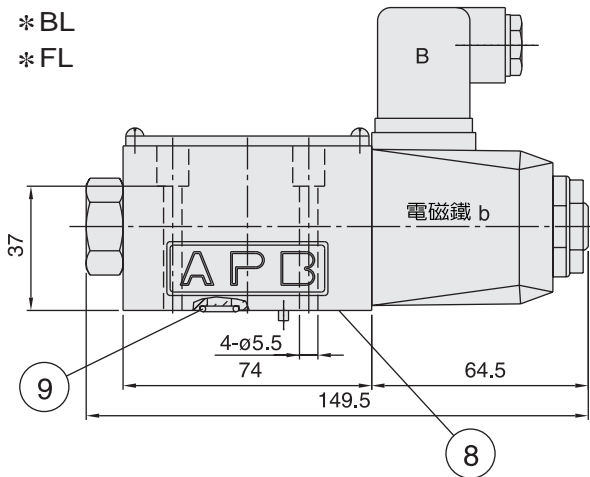
DG03- \*A-A\* -DN-70

\*B  
\*F



DG03- \*AL-A\* -DN-70

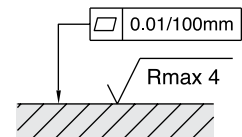
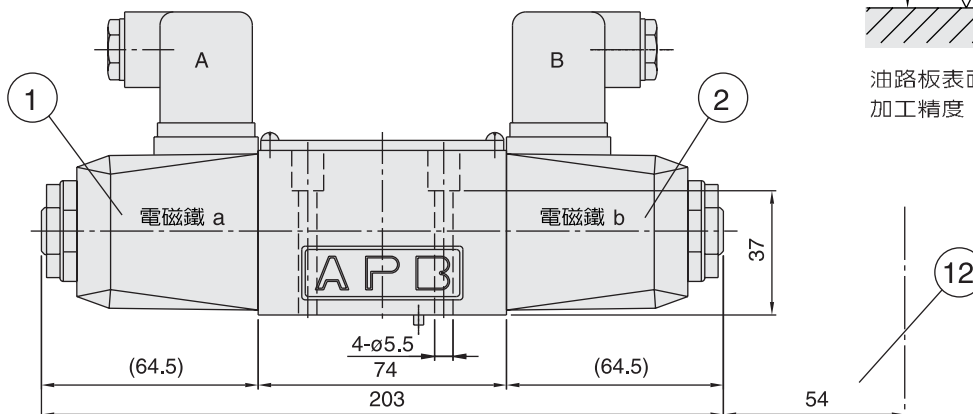
\*BL  
\*FL



1. 電磁鐵 a，插頭顏色：灰色
2. 電磁鐵 b，插頭顏色：黑色
3. 安裝符合 DIN43650 的電插頭
4. 手動應急裝置
5. 電線連接口（適用電線：外徑  $\phi 6\sim 9$  mm）
6. 銘牌
7. 電磁鐵緊固螺帽（緊固扭矩：4~5 Nm）
8. 安裝面符合 DIN24340 之 NG6 規格（ISO4401-AB-03-4-A），閥緊固螺釘 M5x45 長，緊固扭矩：5~7 Nm
9. O形圈 AS568-012(Hs 90)
10. 六角螺帽（單電磁鐵閥使用）
11. 用於拆卸電插頭空間。
12. 用於拆卸電磁鐵空間

DG03- \*C-A\* -DN-70

\*N



油路板表面必須之加工精度。

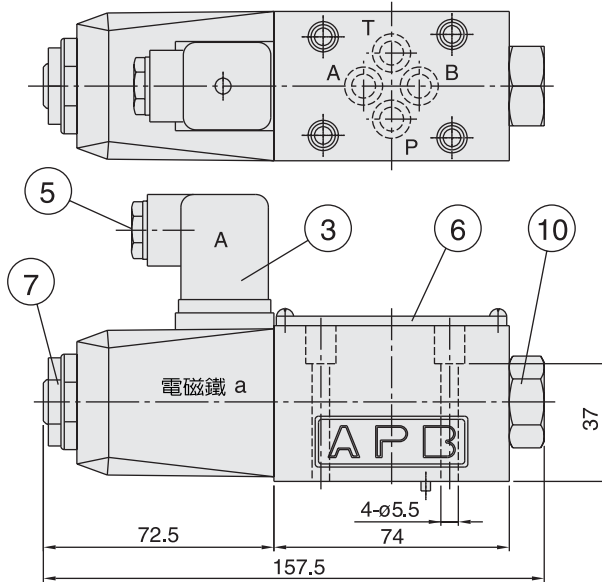
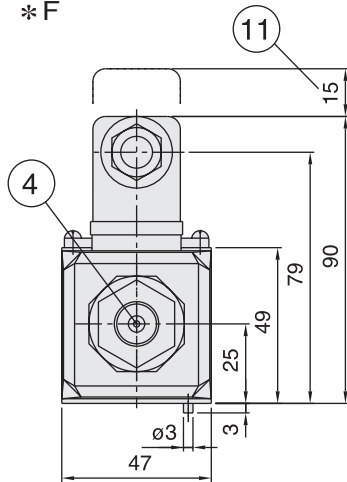
外形尺寸：

尺寸：mm

**DC電磁鐵線圈（插頭連接式）**

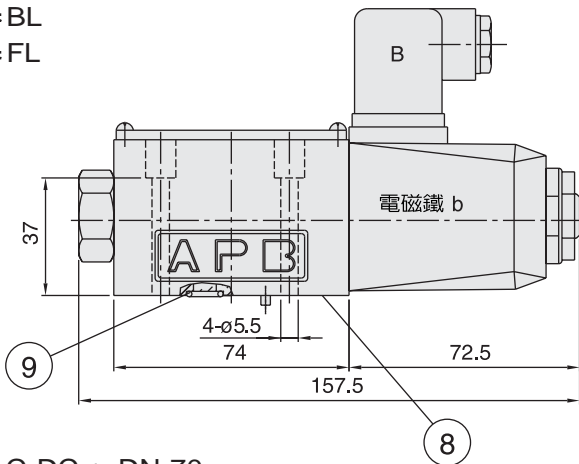
DG03- \*A-DC \*-DN-70

\*B  
\*F



DG03- \*AL-DC \*-DN-70

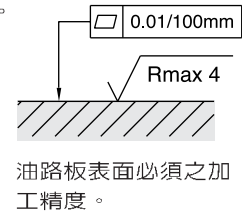
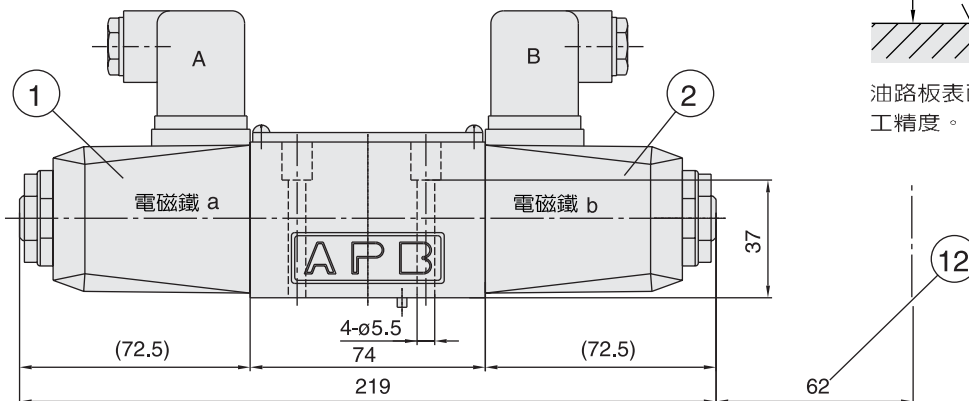
\*BL  
\*FL



1. 電磁鐵 a，插頭顏色：灰色
2. 電磁鐵 b，插頭顏色：黑色
3. 安裝符合 DIN43650 的電插頭
4. 手動應急裝置
5. 電線連接口（適用電線：外徑  $\phi 6\sim 9$  mm）
6. 銘牌
7. 電磁鐵緊固螺帽（緊固扭矩：4~5 Nm）
8. 安裝面符合 DIN24340 之 NG6 規格（ISO4401-AB-03-4-A），閥緊固螺釘 M5x45 長，緊固扭矩：5~7 Nm
9. O形圈 AS568-012(Hs 90)
10. 六角螺帽（單電磁鐵閥使用）
11. 用於拆卸電插頭空間。
12. 用於拆卸電磁鐵空間。

DG03- \*C-DC \*-DN-70

\*N



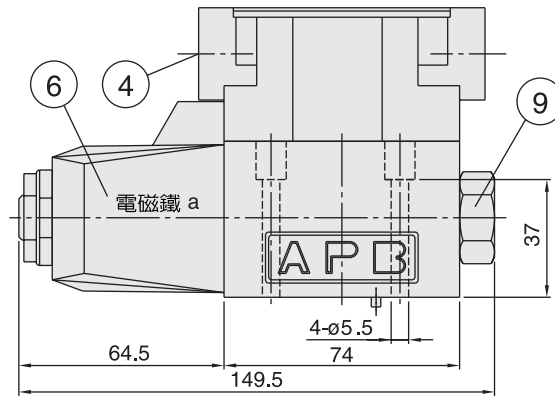
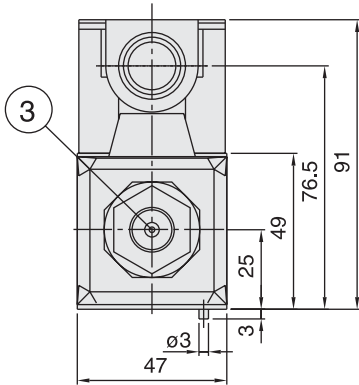
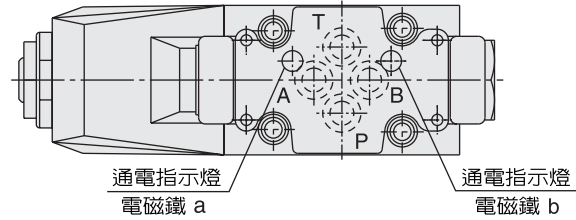
外形尺寸：

尺寸：mm

### AC 電磁鐵線圈（接線盒式）

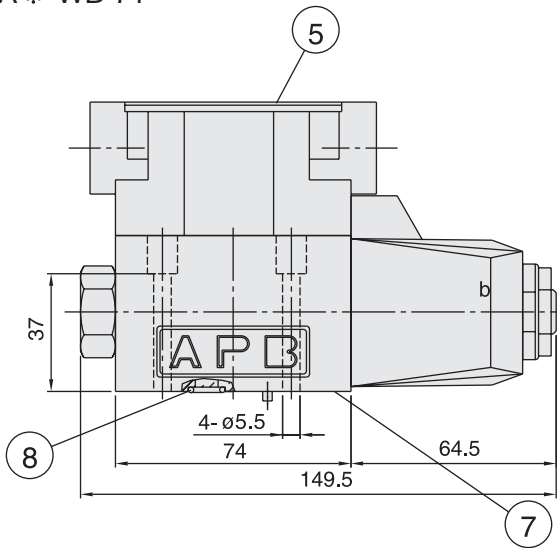
DG03- \*A-A \* -WB-71

\*B  
\*F



DG03- \*AL-A \* -WB-71

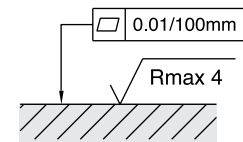
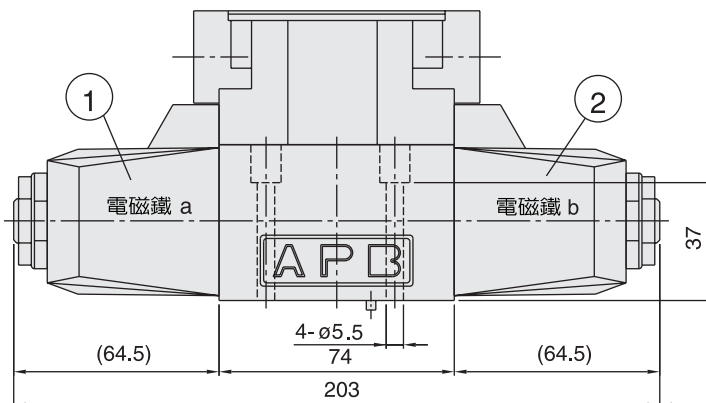
\*BL  
\*FL



1. 電磁鐵 a
2. 電磁鐵 b
3. 手動應急裝置
4. 電線連接口 (G1/2")
5. 銘牌
6. 電磁鐵緊固螺帽 (緊固扭矩：4~5 Nm)
7. 安裝面符合 DIN24340 之 NG6 規格 (ISO4401-AB-03-4-A)，閥緊固螺釘 M5x45 長，緊固扭矩：5~7 Nm
8. O 形圈 AS568-012(Hs 90)
9. 六角螺帽 (單電磁鐵閥使用)
10. 用於拆卸電磁鐵空間

DG03- \*C-A \* -WB-71

\*N



油路板表面必須之加工精度。



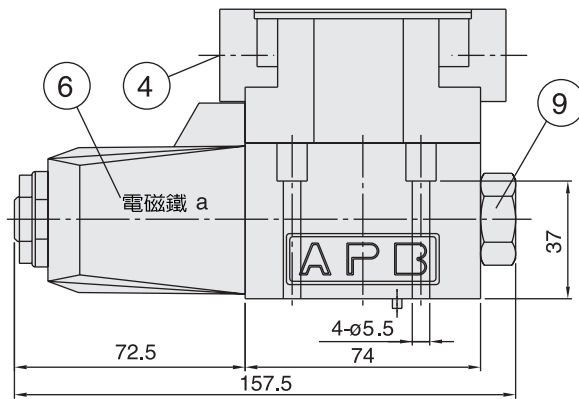
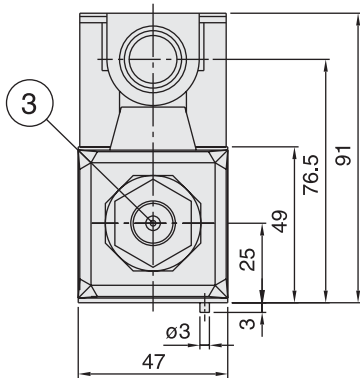
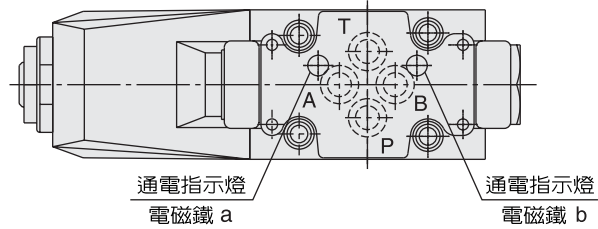
外形尺寸：

尺寸：mm

**DC 電磁鐵線圈（接線盒式）**

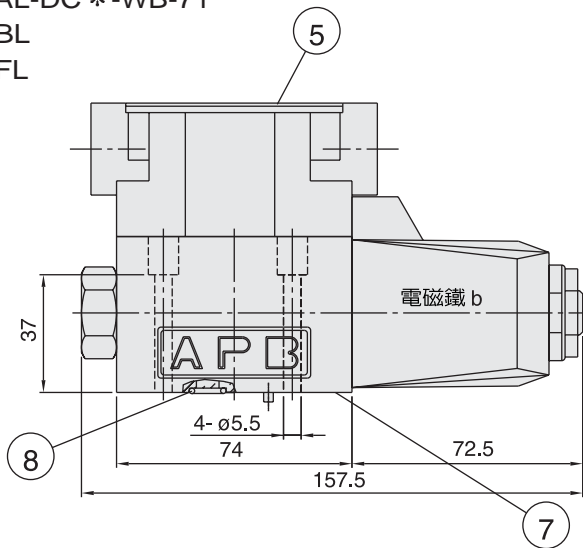
DG03- \* A-DC \*-WB-71

- \*B
- \*F



DG03- \* AL-DC \*-WB-71

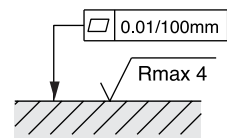
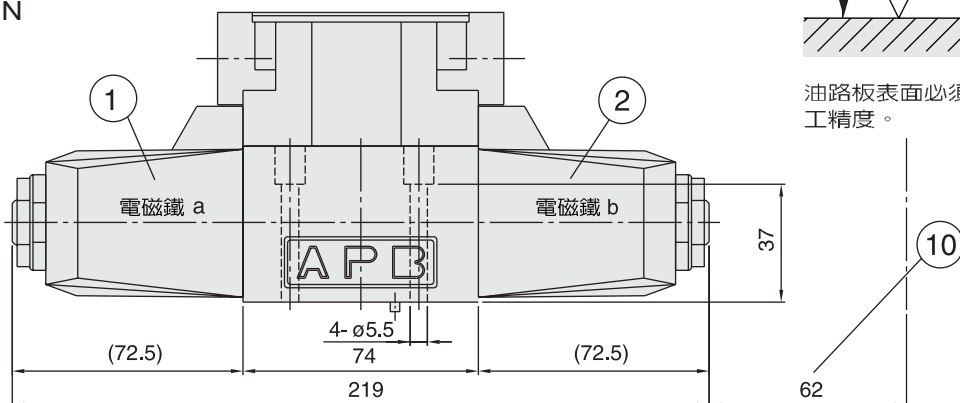
- \*BL
- \*FL



1. 電磁鐵 a
2. 電磁鐵 b
3. 手動應急裝置
4. 電線連接口 (G1/2")
5. 銘牌
6. 電磁鐵緊固螺帽 (緊固扭矩：4~5 Nm)
7. 安裝面符合 DIN24340 之 NG6 規格 (ISO4401-AB-03-4-A)，閥緊固螺釘 M5x45 長，緊固扭矩：5~7 Nm
8. O 形圈 AS568-012(Hs 90)
9. 六角螺帽 (單電磁鐵閥使用)
10. 用於拆卸電磁鐵空間

DG03- \* C-DC \*-WB-71

- \*N



油路板表面必須之加工精度。

# 濕式電磁鐵操作換向閥



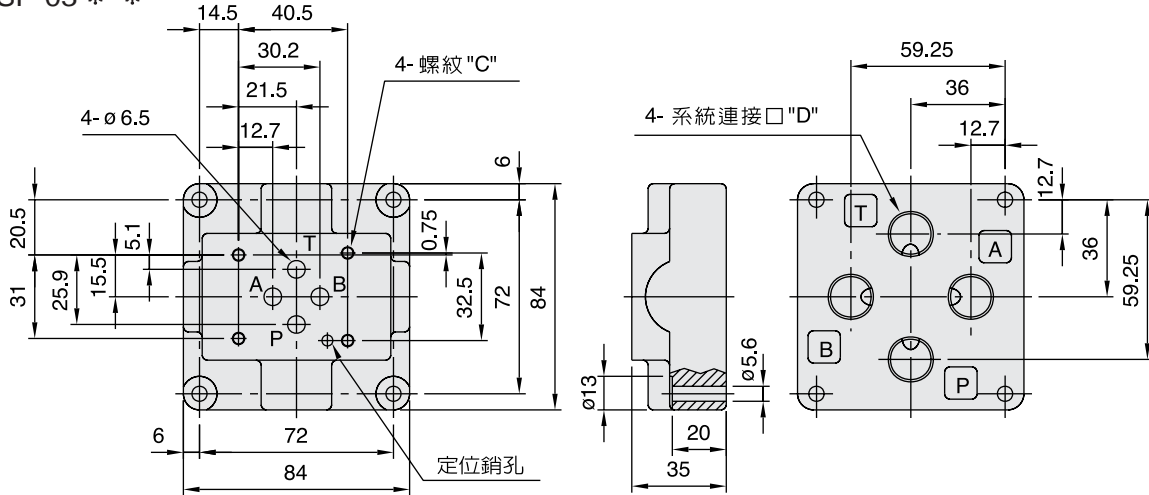
DG03 6 通徑

底板外形尺寸：

尺寸：mm

底部配管

DGSP-03 \*- \*

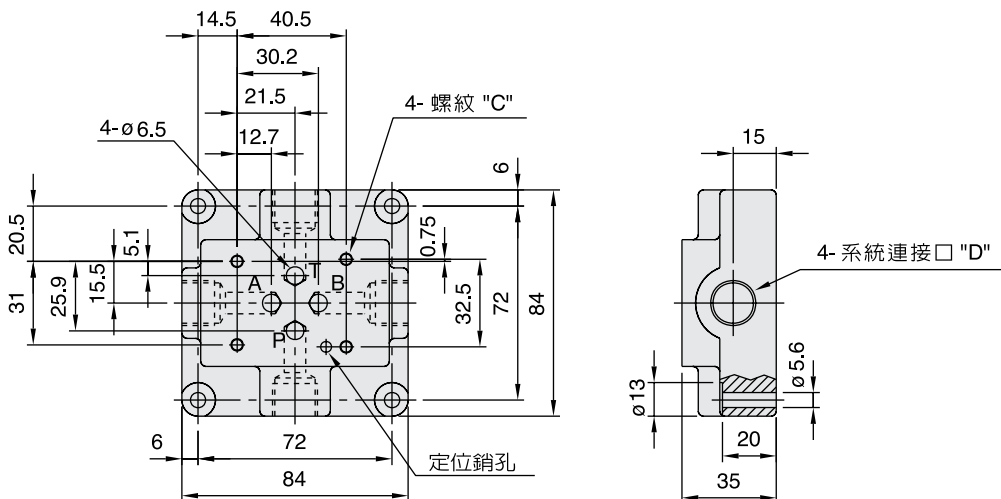


型號	C	D	重量
DGSP-03-6	M5x14 螺紋深 (最小)	3/8"Rc	1.4 Kg
DGSP-03-8		1/2"Rc	
DGSP-03G-6		3/8"BSP	
DGSP-03G-8		1/2"BSP	

型號	C	D	重量
DGSP-03N-6	No.10-24UNC-2B Thd.x1/2" 螺紋深 (最小)	3/8"NPT	1.4 Kg
DGSP-03N-8		1/2"NPT	
DGSP-03S-6		3/8"SAE	
DGSP-03S-8		1/2"SAE	

側邊配管

DGSP-03 \*- \* E



型號	C	D	重量
DGSP-03-6E	M5x14 螺紋深 (最小)	3/8"Rc	1.4 Kg
DGSP-03-8E		1/2"Rc	
DGSP-03G-6E		3/8"BSP	
DGSP-03G-8E		1/2"BSP	

型號	C	D	重量
DGSP-03N-6E	No.10-24UNC-2B Thd.x1/2" 螺紋深 (最小)	3/8"NPT	1.4 Kg
DGSP-03N-8E		1/2"NPT	
DGSP-03S-6E		3/8"SAE	
DGSP-03S-8E		1/2"SAE	

電磁換向閥

6 通徑